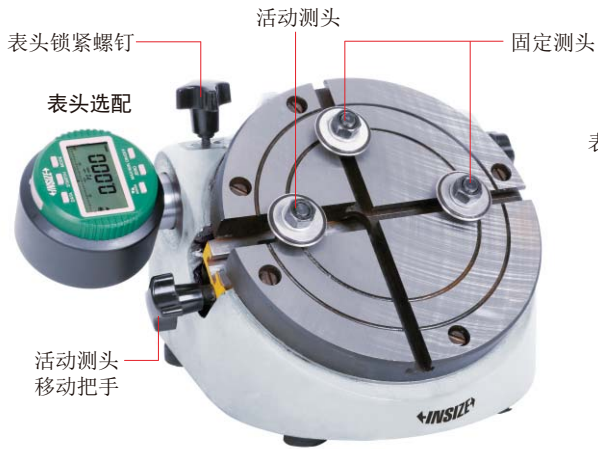
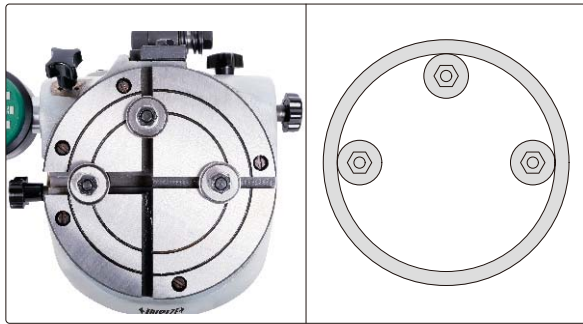


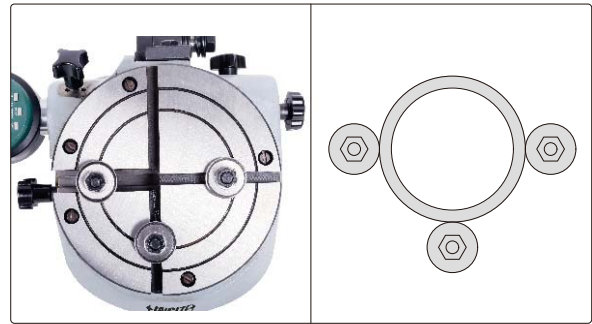
内外径比较测量仪



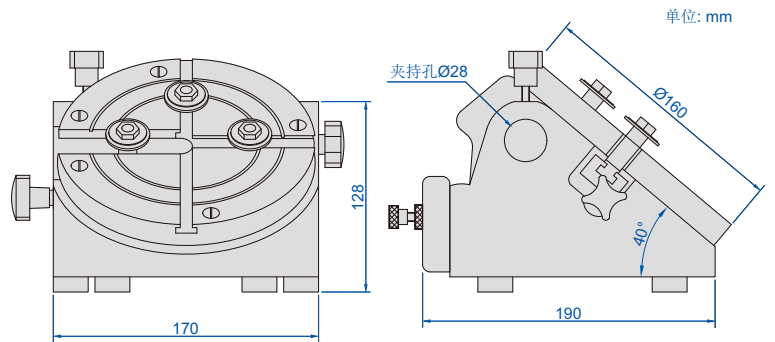
测量内径



测量外径



- 符合企业标准
- 用于内外径的直径误差、直径变动量与锥度测量
- 测头活动范围: 2mm, 测头有效量程: $\pm 0.1\text{mm}$
- 可选附件: $\varnothing 28\text{mm}/\varnothing 8\text{mm}$ 变径套(型号**6843-B8**), 千分表, 数显扭簧比较仪(型号**2140-6**, **2140-6WL**)



型号	内径测量范围	外径测量范围	精度	重复性
6843-140	50-140mm/2-5.5"	30-120mm/1.2-4.7"	$\pm 0.001\text{mm}$	0.001mm

应用

$\varnothing 28\text{mm}/\varnothing 8\text{mm}$ 变径套(选配)

型号
6843-B8

